

## Cuisson à haut rendement Braisère pression basculante électrique, 90L, pose libre

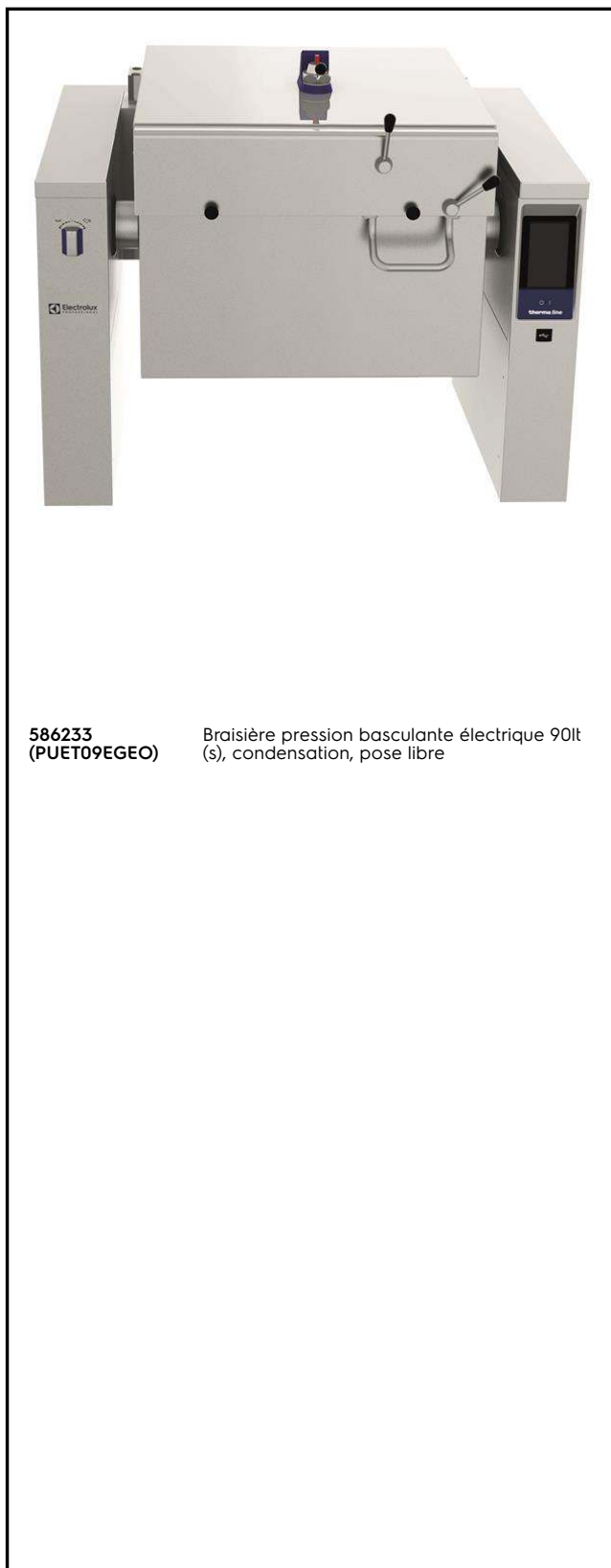
REPÈRE # \_\_\_\_\_

MODELE # \_\_\_\_\_

NOM # \_\_\_\_\_

SIS # \_\_\_\_\_

AIA # \_\_\_\_\_

**586233**  
(PUET09EGEO)Braisère pression basculante électrique 90lt  
(s), condensation, pose libre

### Caractéristiques principales

- Appareil de cuisson multifonctions utilisé pour rôtir, braiser, mijoter, bouillir, cuire sous pression et à la vapeur.
- Cuve compatible GN.
- Surface de cuisson facile à nettoyer grâce au angles à large rayon,
- Système de chauffe par "thermobloc" pour une distribution optimale de la chaleur et une meilleure stabilité à haute température.
- Fond de cuve avec deux zones de chauffe réglables individuellement, chacune avec un capteur de température.
- Mécanisme de sécurité empêchant l'ouverture du couvercle, même volontairement, lors de la cuisson sous pression.
- Des capteurs de température permettent un contrôle efficace de la température: l'alimentation en énergie est fournie en fonction des besoins pour maintenir la valeur de la température de consigne sans la dépasser.
- Soupape de sécurité évitant les surpressions de vapeur dans la double enveloppe
- Cuisson sous pression de 0,45 bar pour réduire les temps de cuisson.
- Indice de protection IPX6
- La répartition optimale de la chaleur dans la nourriture fournit les meilleurs résultats de cuisson en termes de goût, de couleur, de consistance et conservation des vitamines,
- Cuisson de nuit : économie de temps et d'électricité.
- Cuve basculante motorisée, avec "SOFT STOP". Vitesse d'inclinaison réglable avec précision. La cuve peut être inclinée de plus de 90 ° pour faciliter le vidage et les opérations de nettoyage .
- Fonction sous pression : dès que le couvercle est verrouillé le système se régule automatiquement.
- Sonde intégrée pour un contrôle précis du processus de cuisson
- Aucun dépassement des températures de cuisson demandées, réaction rapide.
- Prise USB permettant la mise à jour du logiciel, de télécharger des recettes ou des données HACCP
- Connectivité prête pour un accès en temps réel aux appareils connectés (nécessite 922748 en option - contactez la société pour plus de détails).

### Construction

- Habillage extérieur et châssis interne en acier inoxydable 1.4301 (AISI 304).
- Surface polyvalente de cuisson anti-adhésive de 18 mm d'épaisseur: 3 mm d'acier inox grenailé 1.4404 (AISI 316L), laminé sur acier doux 15mm.
- Couvercle doublé et isolé en acier inox 1.4301 (AISI 304) monté sur une charnière maintenant le couvercle ouvert dans toutes les positions,
- Fond de cuve en acier inoxydable AISI 316L, bi-métal épaisseur 18 mm majoré de 15 mm de

APPROBATION: \_\_\_\_\_

bloc de chauffage soudée au fond de la cuve La surface est résistante aux déformations et insensible aux chocs thermiques.

- Robinet mélangeur eau chaude/eau froide en option.
- Poignée isolante avec surface antidérapante.
- Panneau de commande incliné "Touch" monté à l'avant avec boîtier embouti en retrait, intègre des fonctions d'affichage auto-explicatives qui guident l'opérateur tout au long du processus de cuisson: affichage simultané de la température réelle et de consigne ainsi que le temps de cuisson réglé et le temps de cuisson restant, horloge en temps réel, contrôle "SOFT" pour le chauffage doux pour la nourriture délicate, 9 niveaux de puissance pour mijotage de doux à forte ébullition; minuterie pour départ différé, message d'erreur pour le dépannage rapide.
- Couvercle pression intégrant un système de fermeture sur et rapide,
- Fonction "Marmite" ou "Braisière"
- Présence réduite de petits espaces pour faciliter le nettoyage des côtés dans le respect des normes d'hygiène les plus strictes.
- Peut être prédisposé pour un raccordement à un optimiseur d'énergie ou une système de surveillance (option),
- Recyclable à 98%, emballages exempts de substances toxiques
- Habillage extérieur en acier inoxydable 1.4301 (AISI 304).

### Développement durable



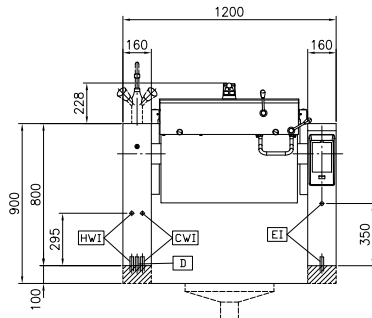
- Isolation thermique de haute qualité de la cuve permettant d'économiser de l'énergie et de maintenir une température ambiante basse.

### Accessoires en option

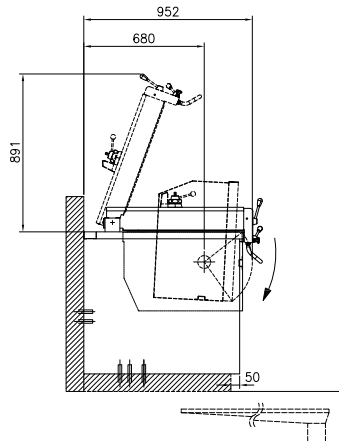
- |   |            |                          |   |            |                          |
|---|------------|--------------------------|---|------------|--------------------------|
| • Passoire pour marmites BOT & BON 80L                    | PNC 910053 | <input type="checkbox"/> | • Plaque + 2 pieds, 100mm (hauteur 800mm)   | PNC 911929 | <input type="checkbox"/> |
| • Racleur pour tamis à gnocchis pour marmite et braisière | PNC 910058 | <input type="checkbox"/> | • Dosseret (longueur 1200mm) pour élément basculant - Montage usine                   | PNC 912184 | <input type="checkbox"/> |
| • Cadre de suspension GN 1/1                              | PNC 910191 | <input type="checkbox"/> | • - NOT TRANSLATED -  | PNC 912468 | <input type="checkbox"/> |
| • Plaque de fond GN1/1 pour braisière                     | PNC 910201 | <input type="checkbox"/> | • - NOT TRANSLATED -  | PNC 912469 | <input type="checkbox"/> |
| • Bac perforé GN 1/1 H=100 mm avec poignées pour TUET/UET | PNC 910211 | <input type="checkbox"/> | • Prise de courant SCHUKO 16/A 230V montée en usine                                   | PNC 912470 | <input type="checkbox"/> |
| • Bac GN1/1 perforé+poignées H150                         | PNC 910212 | <input type="checkbox"/> | • PRISE ELECTRIQUE SWISS TYPE-23 16A 230V   | PNC 912471 | <input type="checkbox"/> |
| • Socle inox pour éléments basculants - adossé            | PNC 911417 | <input type="checkbox"/> | • PRISE ELECTRIQUE SWISS TYPE-23 16A 400V   | PNC 912472 | <input type="checkbox"/> |
| • Socle inox pour éléments basculants - central           | PNC 911447 | <input type="checkbox"/> | • Prise d'alimentation intégrée (Schuko), 16A, IP55, noire - montée en usine          | PNC 912473 | <input type="checkbox"/> |
| • Petite pelle perforée pour braisière (PFEN/PUEN)        | PNC 911577 | <input type="checkbox"/> | • - NOT TRANSLATED -  | PNC 912474 | <input type="checkbox"/> |
| • Petite pelle pour braisière (PFEN/PUEN)                 | PNC 911578 | <input type="checkbox"/> | • - NOT TRANSLATED -  | PNC 912475 | <input type="checkbox"/> |
| • Bac GN1/1 perforé+poignées H200                         | PNC 911673 | <input type="checkbox"/> | • - NOT TRANSLATED -  | PNC 912476 | <input type="checkbox"/> |
|   |            |                          | • Prise d'alimentation intégrée, TYP25, 16A/400V, IP54, rouge-blanc - montée en usine | PNC 912477 | <input type="checkbox"/> |
|   |            |                          | • PANNEAU PLINTHE PROT BASC MONTAGE USINE   | PNC 912479 | <input type="checkbox"/> |
|   |            |                          | • Rail de connexion avec dosseret 900mm   | PNC 912499 | <input type="checkbox"/> |
|   |            |                          | • Kit rail de connexion 900mm   | PNC 912502 | <input type="checkbox"/> |
|   |            |                          | • Doseur volumétrique (eau chaude et froide) pour élément basculant-Montage usine     | PNC 912735 | <input type="checkbox"/> |
|   |            |                          | • Kit raccordement sur optimiseur contact sec   | PNC 912737 | <input type="checkbox"/> |
|   |            |                          | • Kit de fermeture arrière pour éléments basculants - adossé 1200mm                   | PNC 912750 | <input type="checkbox"/> |
|   |            |                          | • Kit de fermeture arrière pour éléments basculants - central 1200mm                  | PNC 912756 | <input type="checkbox"/> |
|   |            |                          | • Panneau arrière inférieur pour élément basculant central                            | PNC 912768 | <input type="checkbox"/> |
|   |            |                          | • - NOT TRANSLATED -  | PNC 912773 | <input type="checkbox"/> |
|   |            |                          | • Douchette pour élément basculant central (800mm ht) - Montage usine                 | PNC 912777 | <input type="checkbox"/> |
|   |            |                          | • Vanne 2" en façade pour braisière basculante (PUET-PFET)                            | PNC 912780 | <input type="checkbox"/> |
|   |            |                          | • Arrêt d'urgence   | PNC 912784 | <input type="checkbox"/> |
|   |            |                          | • Kit rail de connection droit  | PNC 912975 | <input type="checkbox"/> |
|   |            |                          | • Kit rail de connection gauche   | PNC 912976 | <input type="checkbox"/> |
|   |            |                          | • Kit rail de connection droit avec dosseret  | PNC 912981 | <input type="checkbox"/> |
|   |            |                          | • Kit rail de connection gauche avec dosseret   | PNC 912982 | <input type="checkbox"/> |
|   |            |                          | • - NOT TRANSLATED -  | PNC 913431 | <input type="checkbox"/> |
|   |            |                          | • - NOT TRANSLATED -  | PNC 913432 | <input type="checkbox"/> |
|   |            |                          | • - NOT TRANSLATED -  | PNC 913565 | <input type="checkbox"/> |
|   |            |                          | • - NOT TRANSLATED -  | PNC 913566 | <input type="checkbox"/> |
|   |            |                          | • Robinet mélangeur type KWC 2 boutons, col de cygne 600 mm                           | PNC 913567 | <input type="checkbox"/> |

- Robinet 1 levier pour PXXT PNC 913568
- - NOT TRANSLATED - PNC 913575
- - NOT TRANSLATED - PNC 913577

Avant

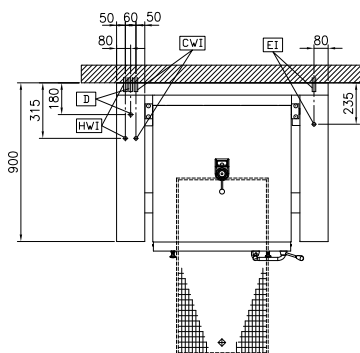


Côté



CWI = Raccordement eau froide      HWI = Raccordement eau chaude  
 D = Vidange  
 EI = Connexion électrique

Dessus



### Électrique

**Voltage :**  
 586233 (PUET09EGEO)      400 V/3N ph/50/60 Hz  
**Total Watts :**      15.5 kW

### Installation

Pose libre sur socle cimenté,  
 Pose libre sur pieds, Sur  
 socle cimenté, adossé

### Type d'installation

### Informations générales

**Configuration :**      Rectangulaire;Basculante  
**Température de fonctionnement MINI :**      50 °C  
**Température de fonctionnement MAXI :**      250 °C  
**Largeur cuve rectangulaire :**      680 mm  
**Hauteur cuve rectangulaire :**      274 mm  
**Profondeur cuve rectangulaire :**      558 mm  
**Largeur extérieure**      1200 mm  
**Profondeur extérieure**      900 mm  
**Hauteur extérieure**      800 mm  
**Poids net :**      240 kg  
**Capacité utile :**      90 lt  
**Mécanisme de basculement**      Auto.  
**Couvercle double enveloppe**      ✓  
**Type de chauffe**      Direct